



Mosquitera con hoja batiente

Mosquitera batiente para puertas-ventana. Se caracteriza por no tener perfiles a nivel del suelo, se suministra a medida con malla de aluminio bruñido de serie (plateada opcional), también puede ser de fibra de vidrio o acero inoxidable.

Puede adoptar distintas soluciones y formas, con una, dos, tres o cuatro hojas.

Su robusta estructura garantiza flexibilidad de empleo y poder montar materiales como la tela Cristal, baquelita, policarbonato o chapa de aluminio, pudiendo realizarse verdaderos cerramientos.

Antarex puede solicitarse con bisagras tipo "saloon" o tipo "muelle de retorno".



PHIFER
BETTER VUE ELITE

Colores disponibles para los perfiles

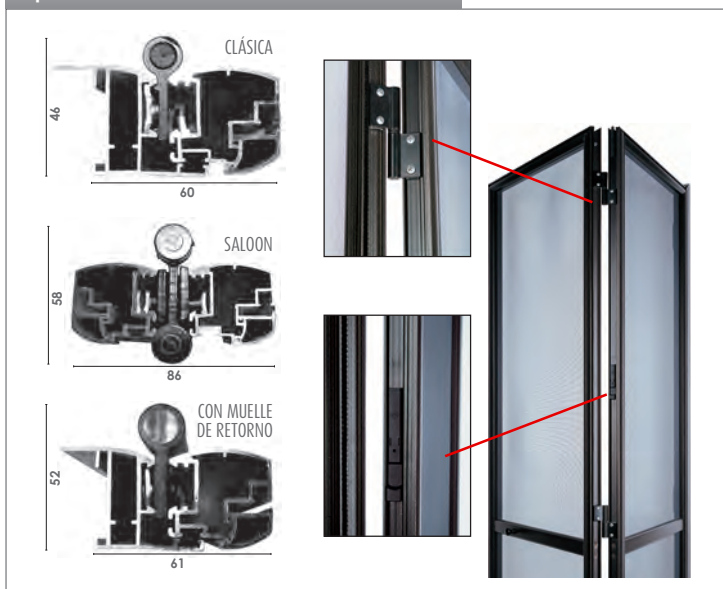
RAL					
9010	9001	1013	8017	3003	NEGRO
6005	8014	SEPIA 9900	PLATEADO OXIDADO	BRONCE	BRONCE OSCURO BARNIZADO

RAFFAELLO				
ROJO RAFFAELLO LISO	GRIS RAFFAELLO LISO	BLANCO RAFFAELLO LISO	VERDE RAFFAELLO LISO	MARRÓN RAFFAELLO LISO
VERDE RAFFAELLO RUGOSO	GRIS RAFFAELLO RUGOSO	MARRÓN RAFFAELLO RUGOSO	VERDE RUGOSO	MARRÓN RUGOSO
SEPIA MV				

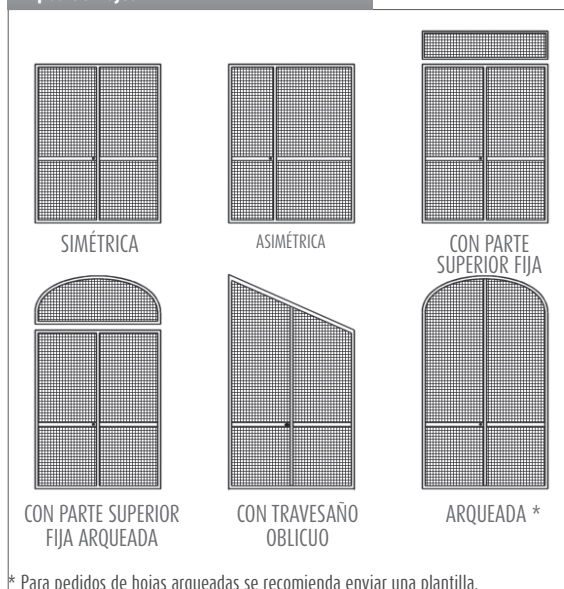
MADERA					
ROBLE NATURAL	CEREZO NATURAL	NOGAL MEDIO NATURAL	NOGAL OSCURO NATURAL	NOGAL 5 OSCURO RUGOSO	NOGAL 100
NOGAL 100 RUGOSO	RENOLIT CLARO	RENOLIT OSCURO	PINO 1	CEREZO FLAMEADO	CEREZO FLAMEADO RUGOSO

Mosquiteras con hoja batiente > Antarex

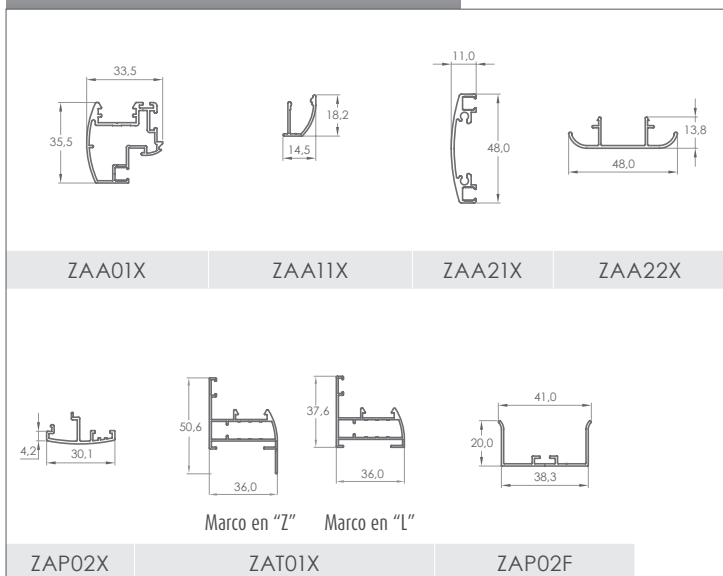
Tipos de muelles



Tipos de hojas



Secciones con medidas



Características

Elementos suministrados de serie

- Malla de aluminio bruñido
- Marco en "Z"
- Altura del centro del travesaño: 900 mm del suelo
- Tope de pestillos (ZPF21X) para hojas múltiples
- Elemento de regulación

Elementos suministrados bajo pedido

- Perfil compensador
- Malla de aluminio plateado
- Malla de fibra de vidrio
- Malla de acero inoxidable
- Estor Cristal
- Baquelita
- Policarbonato
- Chapa de aluminio
- Marco en "L"
- Altura del travesaño a elegir

Perfil compensador
ZAP02F + ZAT01X



Tabla de medidas

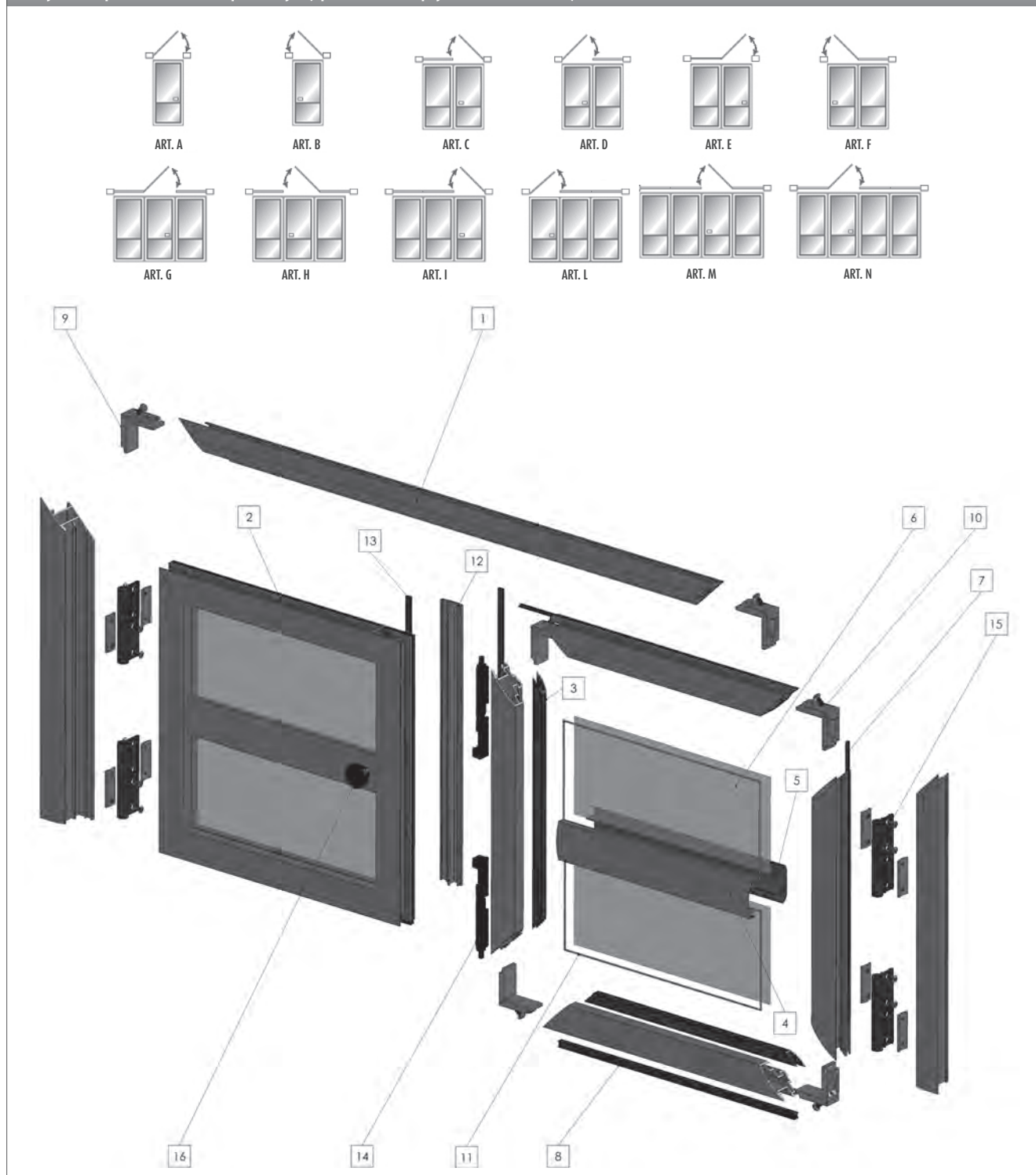
Comuníquese las medidas indicando de cuál tipo se trata y las dimensiones de la carcasa:

- **medidas para LUZ**, la mosquitera - respecto a las medidas del hueco - se suministrará con 2 mm menos.
- **medidas para ACABADA**, la mosquitera se suministrará con las medidas facilitadas para el pedido. Si no se aportan otras medidas, se aplicarán las **medidas para luz** y el centro del travesaño se colocará a 900 mm del suelo.

MEDIDAS RECOMENDADAS (en mm)

POR HOJA			
A/mín	380	A/máx	1200
H/mín	-	H/máx	-

Dibujo de despiece 1 - Antarex: tipo de hojas (apertura con empuje desde cara interna)



Antarex

- | | | |
|----------------------------|--------------------------------|--------------------------------|
| 1. ZAT01X Marco | 7. ZNS010 Cepillo 5x5 | 13. ZNP11X Perfil magnético D6 |
| 2. ZAA01X Portamalla | 8. ZNS030 Cepillo 5x13 | 14. ZCA16X Cerrojo Antarex |
| 3. ZAA11X Sujetamalla | 9. ZCA02X Escuadra marco | 15. ZCA11X Bisagra Antarex |
| 4. ZAA21X Travesaño tipo A | 10. ZCA03X Escuadra portamalla | 16. ZCA21X Tirador |
| 5. ZAA22X Travesaño tipo B | 11. ZNG01X Junta Ø5 | |
| 6. ZAR01X Malla | 12. ZAP02X Tope | |