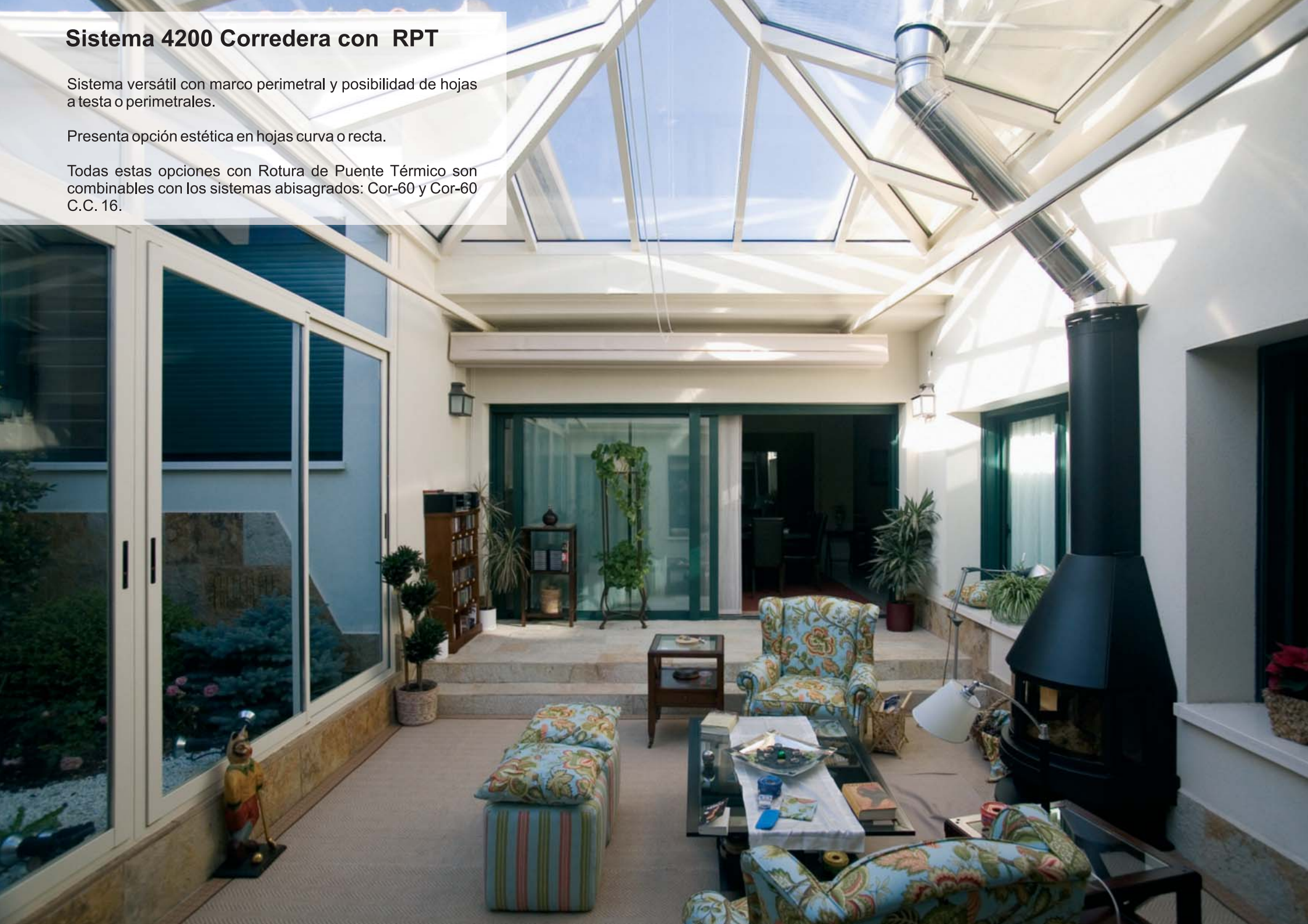


Sistema 4200 Corredera con RPT

Sistema versátil con marco perimetral y posibilidad de hojas a testa o perimetrales.

Presenta opción estética en hojas curva o recta.

Todas estas opciones con Rotura de Puente Térmico son combinables con los sistemas abisagrados: Cor-60 y Cor-60 C.C. 16.



Sistema 4200 Corredera con RPT

Transmitancia

$U_H = 2,6$ (W/m^2K)

para ventana 1,20 x 1,20 m. 2 hojas
vidrio 4/16/4 bajo emisivo $U_{H,v} = 1,6$ (W/m^2K)
 $U_{H,m} = 4,0$ (W/m^2K)

Zonas de cumplimiento del CTE*: A B C D E

*En función de la transmitancia del vidrio

Aislamiento acústico

Máximo hueco libre para acristalamiento: 29 mm.

Máximo aislamiento acústico **Rw=39 dBA**

Categorías alcanzadas en banco de ensayos

Permeabilidad al aire
(UNE-EN 12207:2000): Clase 3

Estanqueidad al agua
(UNE-EN 12208:2000): Clase 7A

Resistencia al viento
(UNE-EN 12210:2000): Clase C5
Ensayo de referencia 1,20 x 1,20 m. 2 hojas

Acabados

Posibilidad bicolor
Lacado colores (RAL, moteados y rugosos)
Lacado imitación madera
Lacado antibacteriano
Anodizado



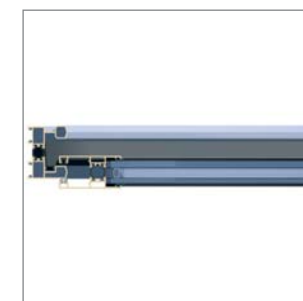
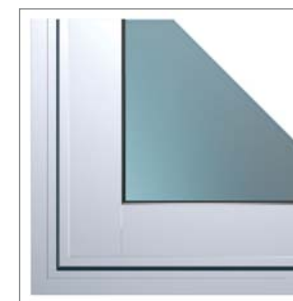
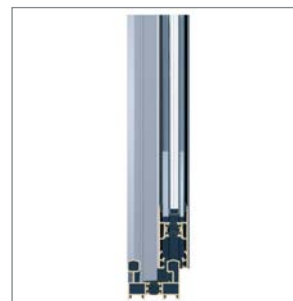
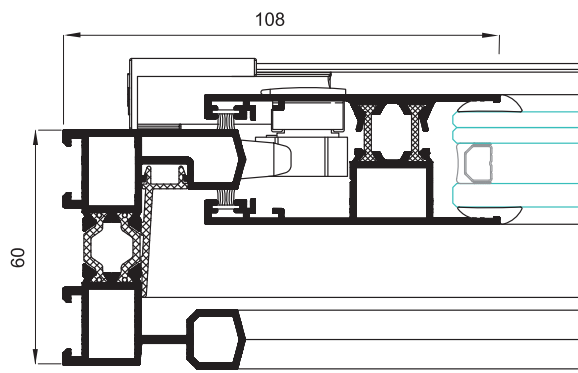
Secciones

Marcos 60, 65, 77 y 80 mm.
106 y 126 mm. tricarril
Hojas 33 y 37 mm.

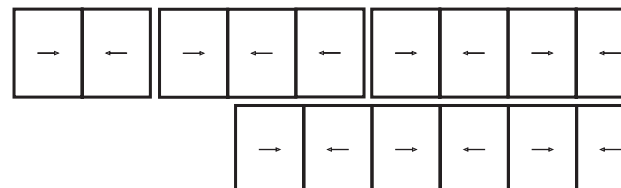
Longitud varilla poliamida de 14,6 a 20 mm.

Espesor perfilería

Ventana 1,5 mm.



Posibilidades de apertura



Corredera de 2, 3, 4 y 6 hojas.
Posibilidad tricarril.

Dimensiones máximas

Ancho (L) = 4.400 mm.
Alto (H) = 2.600 mm.
Ventana 2 hojas

Consultar peso y dimensiones máximas para el resto de tipologías.

Peso máximo/hoja

180 Kg.