

MAMPARAS PARA DUCHA
CUARTOCIRCULAR
CORREDERA





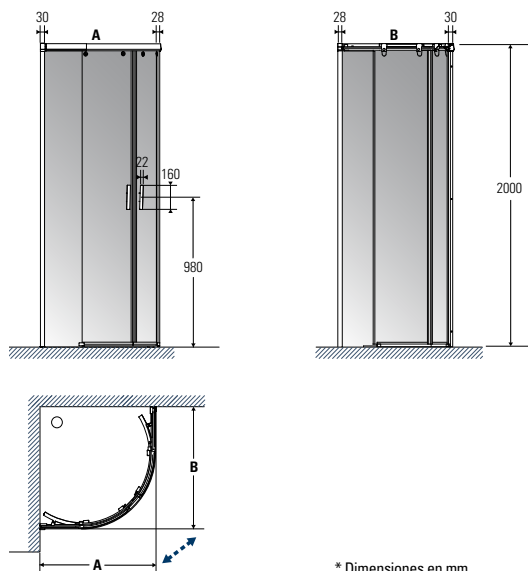






ECLIPSE CC4

Cuartocircular Corredera con segmento de 4 hojas



* Dimensiones en mm.

CARACTERÍSTICAS TÉCNICAS



Vidrio 6 mm



Puertas desmontables.
Fácil limpieza



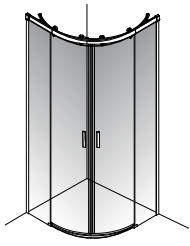
Compensación por
cada lado de 12 mm



Para medidas
especiales consultar
página 284



Precio Montaje
recomendado 115 €.
Código montaje TM 012.
Para desplazamientos
consultar página 288



PVP en € sin IVA

Radio del Plato	Medidas del Plato en mm.	Rango de Instalación	Acceso mínimo en mm.	PERFIL PLATA MATE (3)			PERFIL PLATA BRILLO (2)		
				Vidrio Transparente	Affumicato Transparente Decorado	Affumicato Decorado	Vidrio Transparente	Affumicato Transparente Decorado	Affumicato Decorado
500	800	765 - 790	430	900	1125	1260	990	1240	1385
	900	865 - 990	500	945	1180	1325	1040	1300	1455
	1000	965 - 990	570	990	1240	1385	1090	1365	1525
725	1100	1065 - 1090	640	1035	1295	1450	1140	1425	1595



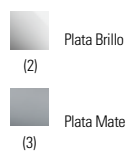
Drop Free Opcional. Coste adicional 89 € (D)

PAUTA PARA CONFIGURAR EL CÓDIGO DE PEDIDO. (Ver página 297 con ejemplo)

Código = Modelo + Fijación + Código Perfil + Código Vidrio + Medidas + D (Drop Free Opcional)

RADIO	MODELO	INDICAR FIJACIÓN	INDICAR CÓDIGO DEL PERFIL	INDICAR CÓDIGO VIDRIO	INDICAR MEDIDAS PLATO EN MM	OPCIONAL: TRATAMIENTO DROP FREE
500	ECCC24	S	—	— —	— — — —	—
725	ECCC44	S	—	— —	1 1 0 0	—
		Sin fijación (S).	Plata Mate (3) / Plata Brillo (2).	Ver tabla inferior para códigos de acabado.	En mm. Las cifras inferiores a 4 dígitos deberán incluir un 0 delante. Por ejemplo 678 mm será 0678.	Añadir D si desea tratamiento Drop Free.

PERFIL

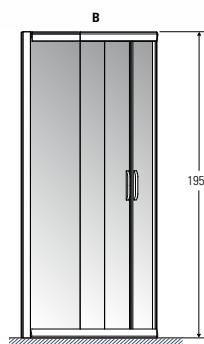
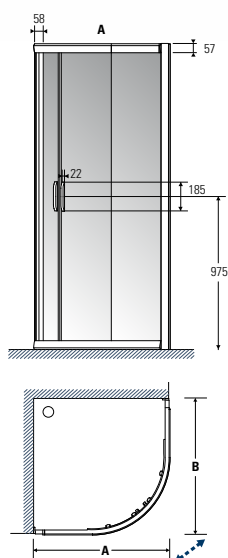


VIDRIO

	Sin decorado	Lines	Oval	Reeds	Retro	Squares	Widenning	Pictor
Transparente	01	02	03	04	05	06	07	08
Affumicato	09	10	11	12	13	14	15	16

ECRAN CC4

Cuartocircular Corredera con segmento de 4 hojas



* Dimensiones en mm.

CARACTERÍSTICAS TÉCNICAS



Vidrio 6 mm



Puertas desmontables. Fácil limpieza



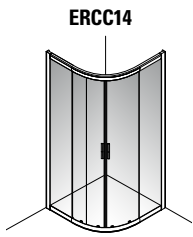
Compensación por cada lado de 25 mm



Para medidas especiales consultar página 284



Precio Montaje recomendado 105 €. Código montaje TM 010. Para desplazamientos consultar página 288



ERCC14

PVP en € sin IVA

Radio del Plato	Medida del plato en mm.	Rango de instalación	Acceso mínimo en mm.
375	750	715 - 740	380

PERFIL BLANCO (1) / PERFIL PLATA MATE (3)

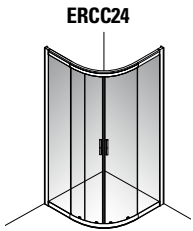
Vidrio	
Transparente	Transparente Decorado
995	1245

PERFIL PLATA BRILLO (2)

Vidrio	
Transparente	Transparente Decorado
1170	1465



Drop Free Opcional. Coste adicional **89 €** (D)



ERCC24

PVP en € sin IVA

Radio del Plato	Medida del plato en mm.	Rango de instalación	Acceso mínimo en mm.
	800	765 - 790	440
500	900	865 - 890	550
	1000	965 - 990	550

PERFIL BLANCO (1) / PERFIL PLATA MATE (3)

Vidrio	
Transparente	Transparente Decorado
920	1150
975	1220
980	1225

PERFIL PLATA BRILLO (2)

Vidrio	
Transparente	Transparente Decorado
1080	1350
1145	1430
1155	1445



Drop Free Opcional. Coste adicional **89 €** (D)

PAUTA PARA CONFIGURAR EL CÓDIGO DE PEDIDO. (Ver página 297 con ejemplo)

Código = Modelo + Fijación + Código Perfil + Código Vidrio + Medidas + D (Drop Free Opcional)

RADIO	MODELO	INDICAR FIJACIÓN	INDICAR CÓDIGO DEL PERFIL	INDICAR CÓDIGO VIDRIO	INDICAR MEDIDAS DEL PLATO (A) EN MM	OPCIONAL: TRATAMIENTO DROP FREE
375	ERCC14	S	—	— —	0 7 5 0	—
500	ERCC24	S	—	— —	— — — —	—
		Sin fijación (S).	Blanco (1) / Plata Mate (3) / Plata Brillo (2).	Ver tabla inferior para códigos de acabado.	En mm. Las cifras inferiores a 4 dígitos deberán incluir un 0 delante. Por ejemplo 678 mm será 0678.	Añadir D si desea tratamiento Drop Free.

PERFIL

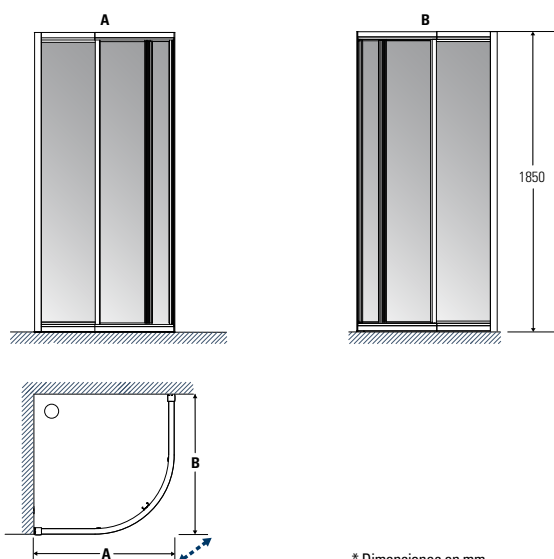
	Blanco (1)
	Plata Brillo (2)
	Plata Mate (3)

VIDRIO

Transparente	Sin decorado	Lines	Oval	Reeds	Retro	Squares	Widenning	Pictor
01	02	03	04	05	06	07	08	
Mate	19							

GEMINIS CC4

Cuartocircular Corredera con segmento de 4 hojas



* Dimensiones en mm.

CARACTERÍSTICAS TÉCNICAS



Vidrio 3 mm



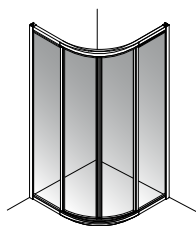
Compensación por lado de 30 mm



Para medidas especiales consultar página 284



Precio Montaje recomendado 85 €. Código montaje TM 006. Para desplazamientos consultar página 288



PVP en € sin IVA

Radio del plato en mm.	Plato	Rango de instalación en mm.	Acceso mínimo en mm.	PERFIL BLANCO (1)			PERFIL PLATA BRILLO (2)		
				Placa Acrílica		Vidrio	Placa Acrílica		Vidrio
				Mil Gotas	Transparente	Transparente Decorado	Mil Gotas	Transparente	Transparente Decorado
375	750	715 - 745	348	480	505	630	600	630	790
	800	765 - 795	384	480	505	630	600	630	790
500	900	865 - 895	384	495	520	650	620	650	815
	1000	965 - 995	384	510	535	670	635	670	840
550	800	765 - 795	384	480	505	630	600	630	790
	1000	865 - 895	384	495	520	650	620	650	815



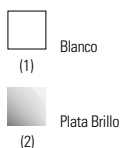
Drop Free Opcional. Coste adicional **89 €** (D)

PAUTA PARA CONFIGURAR EL CÓDIGO DE PEDIDO. (Ver página 297 con ejemplo)

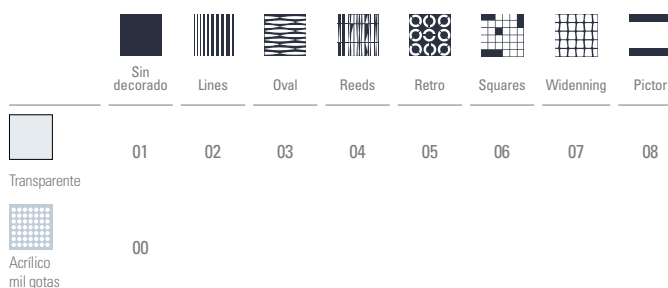
Código = Modelo + Fijación + Código Perfil + Código Vidrio + Medidas + D (Drop Free Opcional)

RADIO	MODELO	INDICAR FIJACIÓN	INDICAR CÓDIGO DEL PERFIL	INDICAR CÓDIGO VIDRIO	INDICAR MEDIDAS DEL PLATO EN MM	OPCIONAL: TRATAMIENTO DROP FREE
375	GECC14	S	—	— —	0 7 5 0	—
500	GECC24	S	—	— —	— — — —	—
550	GECC34	S	—	— —	— — — —	—
		Sin fijación (S).	Blanco (1) / Plata Brillo (2).	Ver tabla inferior para códigos de acabado.	En mm. Las cifras inferiores a 4 dígitos deberán incluir un 0 delante. Por ejemplo 678 mm será 0678.	Añadir D si desea tratamiento Drop Free.

PERFIL

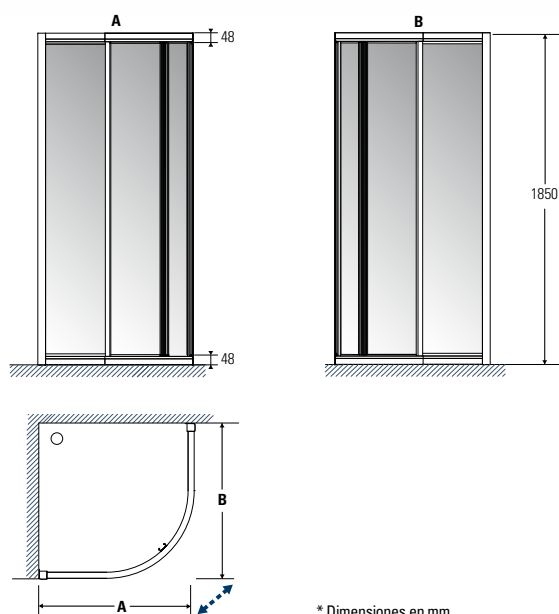
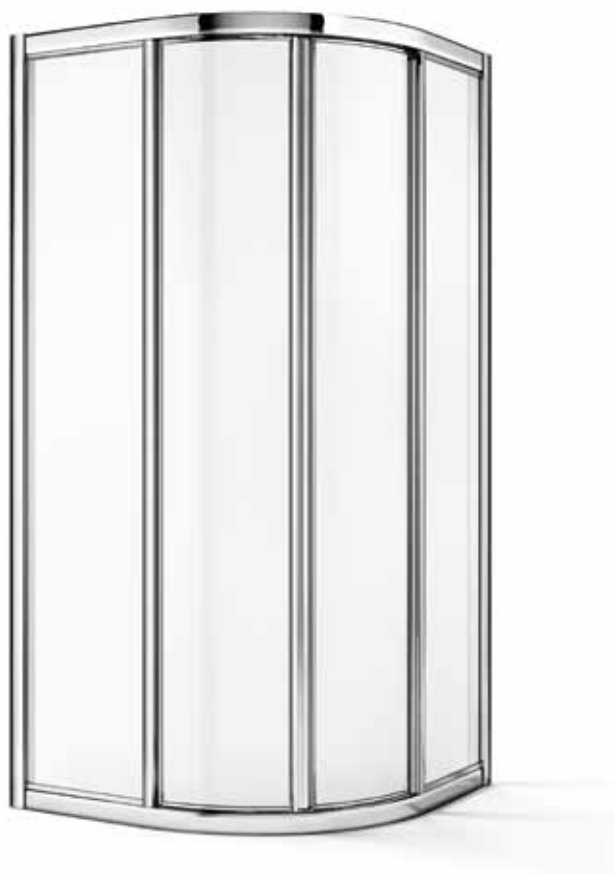


VIDRIO



VECTOR CC4

Cuartocircular Corredera con segmento de 4 hojas



* Dimensiones en mm.

CARACTERÍSTICAS TÉCNICAS



Vidrio 3 mm



Compensación por cada lado de 30 mm



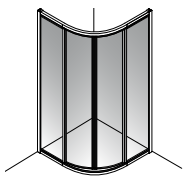
No se hacen medidas especiales



Stock permanente



Precio Montaje recomendado 85 €. Código montaje TM 006. Para desplazamientos consultar página 288



PVP en € sin IVA

Radio del Plato	Plato	Rango de instalación en mm	Acceso mínimo en mm.
	750	715 - 745	348
500	800	765 - 795	384
	900	865 - 895	384

PERFIL BLANCO (1)

Placa Acrílica	Vidrio
Mil Gotas	Transparente
440	465
445	470
450	475

PERFIL PLATA BRILLO (2)

Vidrio
Transparente
515
520
525



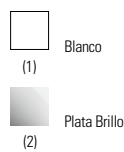
No disponible con Drop Free.

PAUTA PARA CONFIGURAR EL CÓDIGO DE PEDIDO. (Ver página 297 con ejemplo)

Código = Modelo + Fijación + Código Perfil + Código Vidrio + Medidas

MODELO	INDICAR FIJACIÓN	INDICAR CÓDIGO DEL PERFIL	INDICAR CÓDIGO VIDRIO	INDICAR MEDIDAS DEL PLATO EN MM
VECC24	S Sin Fijación (S).	— Blanco (1) / Plata Brillo (2).	— — Ver tabla inferior para códigos de acabado.	— — — — En mm. Las cifras inferiores a 4 dígitos deberán incluir un 0 delante. Por ejemplo 678 mm será 0678.

PERFIL



VIDRIO

